



120TW 80TW

OFF-HIGHWAY MULTI-VIEW DUMPER TRUCKS



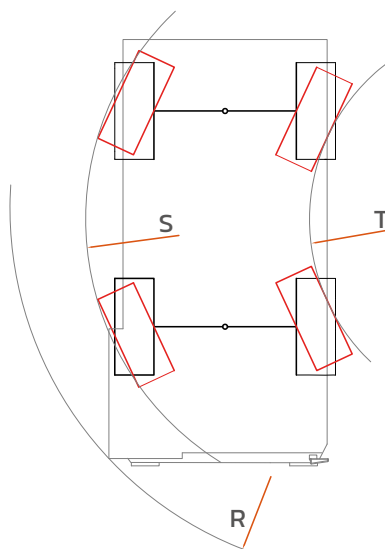
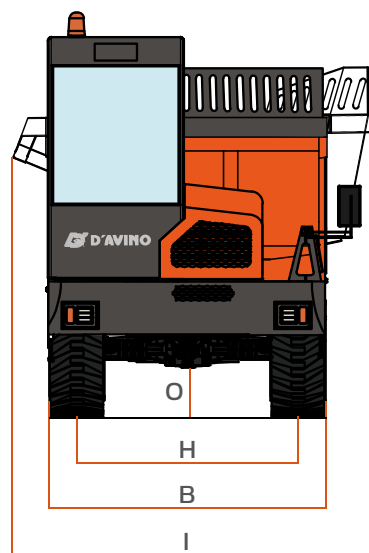
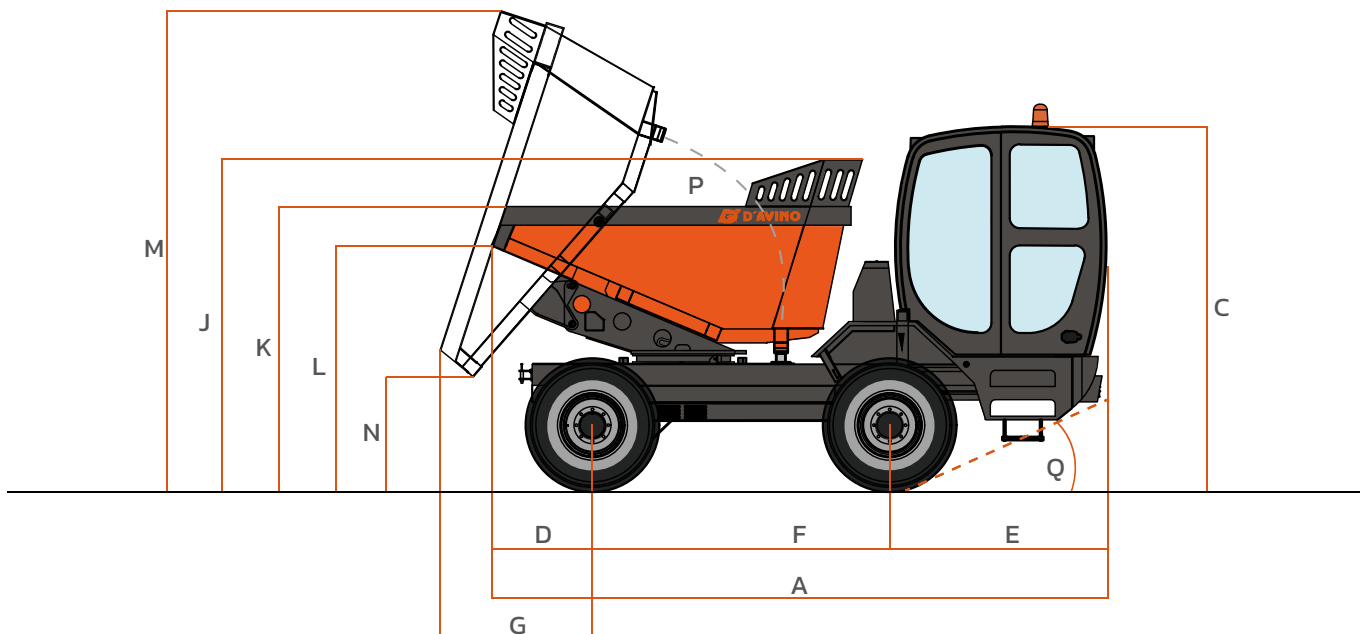
MULTIVIEW



Technical data

DATI GENERALI		120TW	80TW
Poertata massima	kg	12.000	8.000
Capacità cassone livello acqua	l	3.200	2.400
Capacità cassone raso	l	5.100	2.800
Capacità cassone colmo	l	6.000	3.800
Sistema di scarico		Trilaterale	Trilaterale
Posto guida		Reversibile - Semiautomatico - 3 posizioni	
Telaio		Fisso	Fisso
Peso a vuoto	kg	7.960	5.080
Trasmissione		Idrostatica	Idrostatica
Cabina		Rops-Fops	Rops-Fops
*MOTORE			
Marca		Perkins	Perkins
Modello		904J-E36TA	404J-E22TA
Potenza	kW	90	55
GUIDA			
Velocità massima	km/h	35	25
Pendenza superabile	%	40	50
Raggio di sterzata	mm	5150	4450
Trazione		AWS	AWS
Pneumatici		500/60R22.5	110x405xR22.5
Bloccaggio oscillazione assale		Standard	Optional
IMPIANTO IDRAULICO			
Circuito idraulico		Pompa doppia ad ingranaggi	Pompa doppia ad ingranaggi
Pressione di lavoro	bar	140	185
IMPIANTO ELETTRICO			
Motorino di avviamento	V/kW	12/4	12/2
Batteria	V/Ah	12/50	12/110
CAPACITA' SERBATOIO			
Combustibile	l	175	140
Idraulico	l	175	140
FRENI			
Servizio		Idraulico agente su entrambi gli assali	
Sosta		Idraulico agente sull'assale posteriore	
OMOLOGAZIONI			
Omologazione stradale (Italiana)		Si	Si

*Disponibilità di motore Stage IIIA



	120TW	80TW
A	5325	4500
B	2500	2250
C	3130	3041
D	885	675
E	1830	1367
F	2580	2132
G	1270	1040
H	1960	1740
I	3255	2430
J	2895	N.A.
K	2445	2266
L	2100	2091
M	4200	3600
N	1010	1403
O	370	389
P	78°	61°
Q	25°	35°
R	5457	4450
S	5010	3975
T	2475	1855



AMOG srl | I-80031 Brusciano (NA) | Tel. +39 081 658 8361 | sales@davinogroup.biz

davinodumper.com